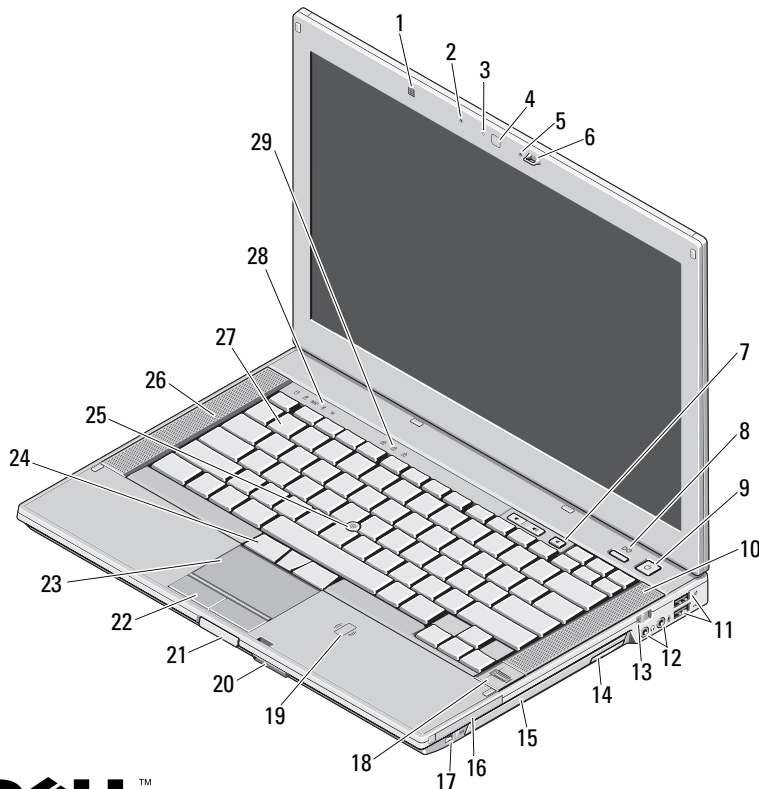


Dell™ Latitude™ E6410/E6410 ATG

Informações sobre configuração e recursos

Latitude E6410 — Vista frontal



Sobre as advertências



ADVERTÊNCIA: Uma ADVERTÊNCIA indica um potencial de danos à propriedade, risco de lesões corporais ou mesmo risco de vida.

- | | |
|----------------------------------------------------------|--------------------------------------------------------|
| 1 sensor de luz ambiente | 2 microfone |
| 3 LED da câmera (opcional) | 4 câmera (opcional) |
| 5 microfone | 6 trava da tela |
| 7 botões de controle de volume | 8 botão Latitude ON™ |
| 9 botão liga/desliga | 10 alto-falante direito |
| 11 Conectores USB 2.0 (2) | 12 conectores de áudio |
| 13 chave do dispositivo de rede sem fio | 14 botão de remoção da unidade óptica |
| 15 unidade óptica | 16 Slot para placa de PC ou Express Card |
| 17 Conector IEEE 1394 | 18 leitor de impressão digital (opcional) |
| 19 leitor de cartão inteligente "sem contato" (opcional) | 20 Slot do cartão de memória SD (Secure Digital) e MMC |
| 21 botão de liberação da trava da tela | 22 botões do touch pad |
| 23 touch pad | 24 botões do track stick |
| 25 track stick | 26 alto-falante esquerdo |
| 27 teclado | 28 luzes de status do dispositivo |
| 29 luz de status do teclado | |



Modelo de normalização: PP27LA

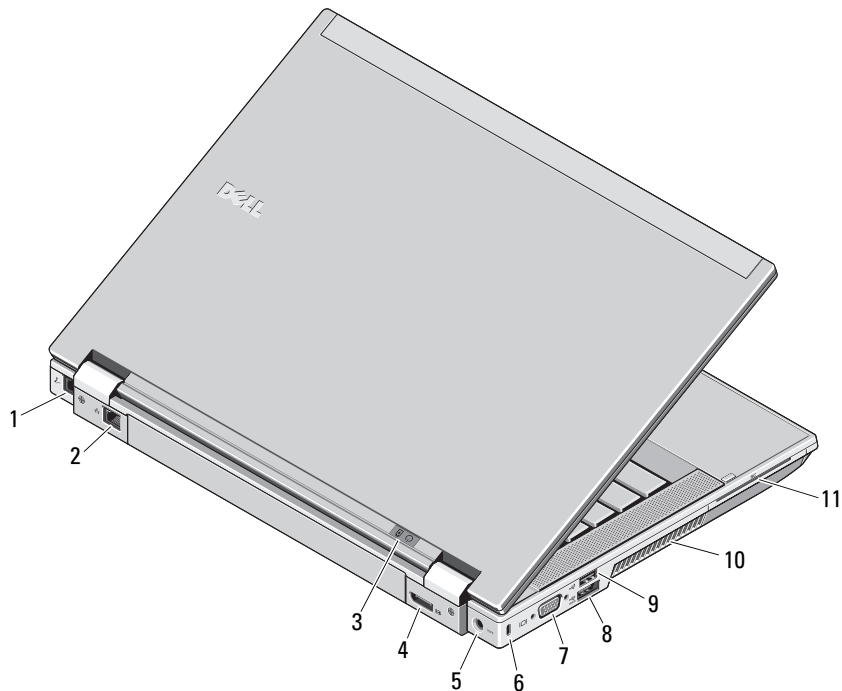
Tipo de normalização: PP27LA001

Fevereiro de 2010



OJF20WA00

Latitude E6410 — Vista traseira

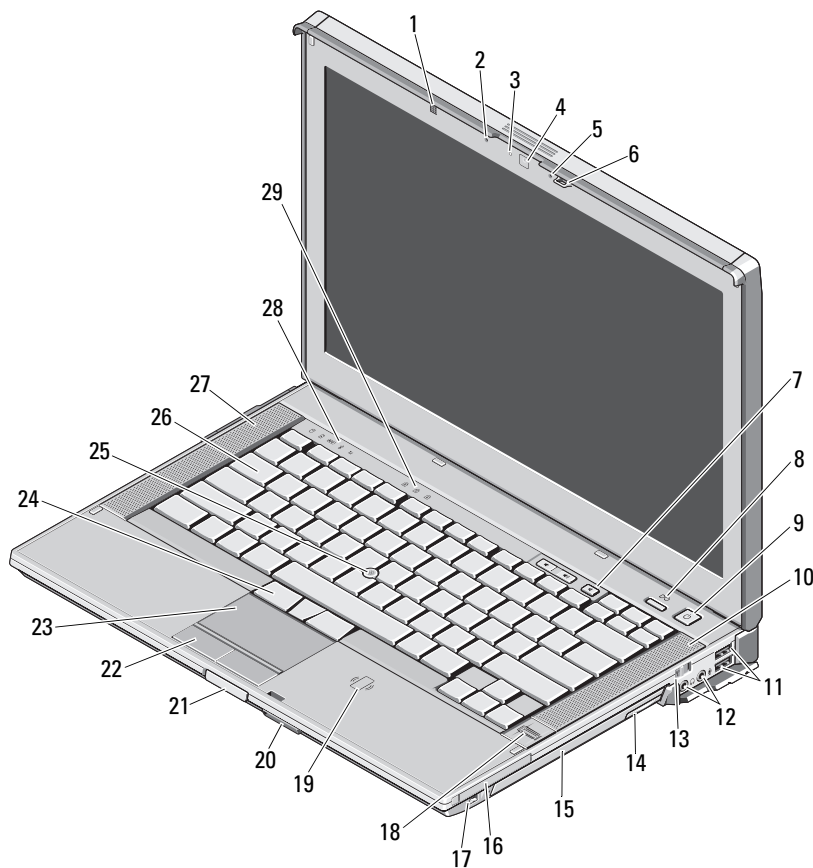


- 1 conector de modem (opcional)
- 2 conector de rede
- 3 luzes de status de alimentação e da bateria
- 4 conector DisplayPort para vários modos
- 5 conector do adaptador CA
- 6 encaixe do cabo de segurança
- 7 conector de vídeo (VGA)
- 8 conector e-SATA/USB 2.0
- 9 conector USB 2.0 energizado
- 10 aberturas de ventilação
- 11 slot de cartão inteligente



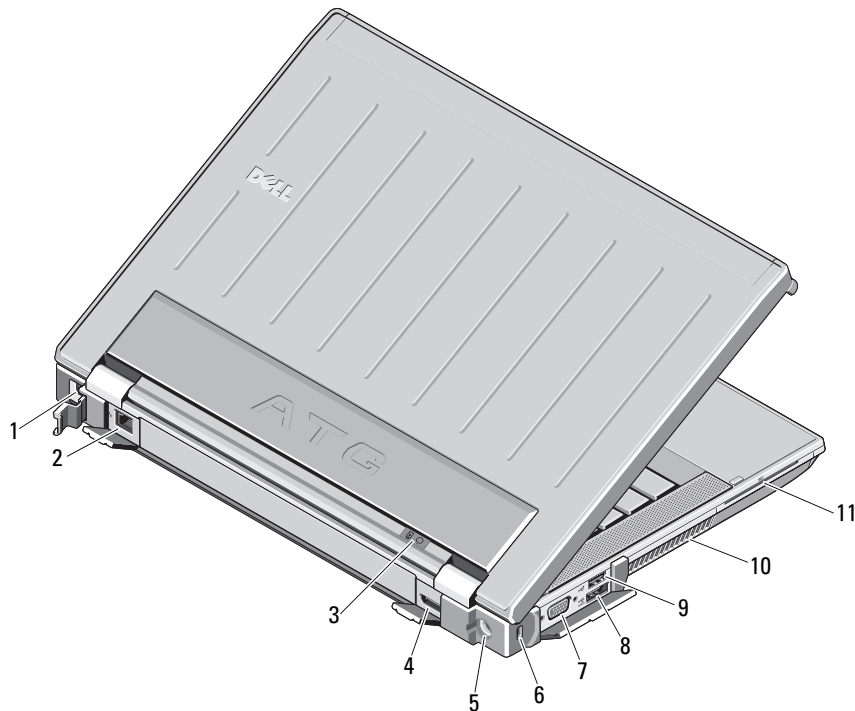
ADVERTÊNCIA: Não bloqueie, não introduza objetos e nem permita o acúmulo de poeira nas aberturas de ventilação. Não coloque o computador ligado em ambientes com pouca ventilação (como pastas fechadas). O bloqueio do fluxo de ar pode danificar o computador ou causar incêndio. O ventilador é acionado quando o computador esquenta. O ruído produzido é normal e não indica que o ventilador ou o computador esteja com algum problema.

Latitude E6410 ATG — Vista frontal



- | | |
|---------------------------------------------------------------|---------------------------------------------------------------|
| 1 sensor de luz ambiente | 2 microfone |
| 3 LED da câmera (opcional) | 4 câmera (opcional) |
| 5 microfone | 6 trava da tela |
| 7 botões de controle de volume | 8 botão Latitude ON |
| 9 botão liga/desliga | 10 alto-falante direito |
| 11 Conectores USB 2.0 (2) | 12 conectores de áudio |
| 13 chave do dispositivo de rede sem fio | 14 botão de remoção da unidade óptica |
| 15 unidade óptica | 16 Slot para placa de PC ou Express Card |
| 17 Conector IEEE 1394 | 18 leitor de impressão digital (opcional) |
| 19 leitor de cartão inteligente sem contato (opcional) | 20 Slot do cartão de memória SD (Secure Digital) e MMC |
| 21 botão de liberação da trava da tela | 22 botões do touch pad |
| 23 touch pad | 24 botões do track stick |
| 25 track stick | 26 teclado |
| 27 alto-falantes esquerdos | 28 luz de status do dispositivo |
| 29 luzes de status do teclado | |

Latitude E6410 ATG — Vista traseira



- 1 conector de modem (opcional)
- 2 conector de rede
- 3 luzes de status de alimentação e da bateria
- 4 conector DisplayPort para vários modos
- 5 conector do adaptador CA
- 6 encaixe do cabo de segurança
- 7 conector de vídeo (VGA)
- 8 conector eSATA/USB 2.0
- 9 conector USB 2.0 energizado
- 10 aberturas de ventilação
- 11 slot de cartão inteligente



ADVERTÊNCIA: Não bloqueie, não introduza objetos e nem permita o acúmulo de poeira nas aberturas de ventilação. Não coloque o computador Dell ligado em ambientes com pouca ventilação, como pastas fechadas, enquanto ainda está em execução. O bloqueio do fluxo de ar pode danificar o computador ou causar incêndio. O ventilador é acionado quando o computador esquenta. O ruído produzido é normal e não indica que o ventilador ou o computador esteja com algum problema.

Configuração rápida



ADVERTÊNCIA: antes de iniciar qualquer procedimento desta seção, leia as informações de segurança que acompanham o computador. Para obter informações adicionais sobre práticas recomendadas, consulte o site www.dell.com/regulatory_compliance.



ADVERTÊNCIA: O adaptador de energia CA funciona com tomadas elétricas do mundo todo. No entanto, os conectores de energia e as régua de energia variam de país para país. O uso de um cabo incompatível ou a conexão incorreta à régua de energia ou à tomada elétrica poderá causar incêndio ou danos ao equipamento.



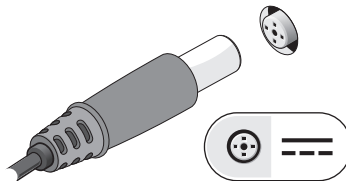
AVISO: ao desconectar o cabo do adaptador CA do computador, segure-o pelo conector e não pelo fio, e puxe-o com firmeza, mas com cuidado para não danificá-lo. Quando você enrolar o cabo do adaptador CA, certifique-se de seguir o ângulo do conector no adaptador CA para evitar danificar o cabo.



NOTA: Alguns dispositivos podem não estar incluídos se você não tiver feito o pedido deles.

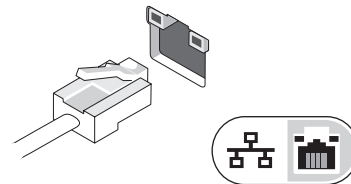
1

Conecte o adaptador CA no respectivo conector do computador e à tomada elétrica.



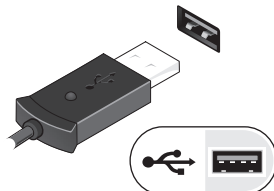
2

Conecte o cabo de rede (opcional).



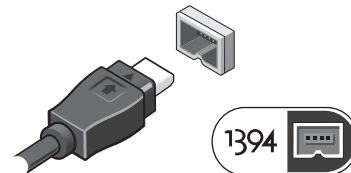
3

Conecte os dispositivos USB, como um mouse ou um teclado (opcional).



4

Conecte os dispositivos IEEE 1394, como um DVD player (opcional).



5

Abra a tampa do computador e pressione o botão liga/desliga para ligar o computador.



NOTA: É recomendável que você ligue e desligue o computador pelo menos uma vez antes de instalar qualquer placa ou de conectar o computador a um dispositivo de acoplamento ou a outro dispositivo externo, como uma impressora, por exemplo.

Especificações



NOTA: As ofertas podem variar de acordo com a região. Para obter mais informações sobre a configuração do computador, clique em **Iniciar** → **Ajuda e Suporte** e selecione a opção para visualizar as informações sobre o computador.

Informações do sistema

Tipo de processador	Intel® Core™ i5 Intel Core i7
Chipset	Série Mobile Intel 5 (QM57)

Vídeo

tipo de vídeo	UMA Discreto (somente E6410)
Barramento de dados	PCI-E x16 Gen1
Controlador de vídeo	
UMA	Intel Graphics
Separado	NVIDIA Quadro NVS 3100M

Memória

Tipo	DDR3 de 1066 MHz
Conector do módulo de memória	dois slots SODIMM
Capacidade do módulo de memória	1 GB, 2 GB ou 4 GB
Mínimo de memória	1 GB
Máximo de memória	8 GB

Cartão inteligente sem contato

Cartões inteligentes e tecnologias compatíveis	ISO14443A — 106 kbps, 212 kbps, 424 kbps e 848 kbps ISO14443B — 106 kbps, 212 kbps, 424 kbps e 848 kbps ISO15693 HID iClass FIPS201 NXP Desfire
------------------------------------------------	----------------------------------------------------------------------------------------------------------------------------------------------------------------

Bateria

Tipo	bateria "inteligente" de íons de lítio com 4 células (37 Whr) bateria "inteligente" de íons de lítio com 6 células (60 Whr) bateria "inteligente" de íons de lítio com 9 células e 3 anos de vida útil (81 Whr) bateria "inteligente" de íons de lítio com 9 células (90 Whr) bateria fina "inteligente" de íons lítio com 12 células (88 Whr)
------	------------------------------------------------------------------------------------------------------------------------------------------------------------------------------------------------------------------------------------------------------------------------------------------------------------------------------------------------------------

Dimensões

4 células/6 células	
Profundidade	206,11 mm
Altura	19,81 mm
Largura	47,00 mm
9 células	
Profundidade	207,77 mm
Altura	22,10 mm
Largura	68,83 mm

Bateria (continuação)

12 células	
Profundidade	14,48 mm
Altura	217,17 mm
Largura	322,07 mm
Peso	
4 células	235,87 g
6 células	326,59 g
9 células	480,81 g
12 células	848,22 g
Tensão	11,10 V
Faixa de temperatura	
Operação	0 °C a 35 °C
Armazenagem	-40 °C a 60 °C
bateria de célula tipo moeda	célula de lítio tipo moeda CR2032 de 3 V

Adaptador de energia (CA)

Tensão de entrada	100 V a 240 V ~
Corrente de entrada (máxima)	1,50 A
Frequência de entrada	50 a 60 Hz
Potência de saída	65 W / 90 W
Corrente de saída	
65 W (E6410 com UMA - somente vídeo)	3,34 A contínua
90 W	4,62 A

Adaptador de energia (CA)

Tensão nominal de saída	19,50 VCC
Dimensões	
65 W	
Profundidade	127,00 mm
Altura	16,00 mm
Largura	66,04 mm
90 W	
Profundidade	147,00 mm
Altura	16,00 mm
Largura	70,00 mm
Faixa de temperatura	
Operação	0 °C a 40 °C
Armazenagem	-40 °C a 70 °C

Características físicas

Latitude 6410	
Profundidade	238,30 mm
Altura	25,40 mm a 30,99 mm
Largura	334,77 mm
Peso (mínimo)	1,95 kg

Características físicas (continuação)

Latitude 6410 ATG

Profundidade	245,62 mm
Altura	31,24 mm com tampa da porta — 39,37 mm
Largura	340,87 mm
Peso (mínimo)	2,68 kg

Conector de acoplamento

Acoplamento com dispositivos E-family	Conector de acoplamento de 144 pinos
---------------------------------------	--------------------------------------

Requisitos ambientais

Faixa de temperatura

Operação	0 °C a 35 °C
Armazenagem	-40 °C a 65 °C

Umidade relativa (máxima)

Operação	10% a 90% (sem condensação)
Armazenagem	5% a 95% (sem condensação)

Altitude (máxima):

Operação	-15,2 m a 3.048 m
Armazenagem	-15,2 m a 10.668 m

Como encontrar mais informações e recursos

Consulte os documentos sobre segurança e normalização que foram fornecidos com seu computador e também o site de conformidade normativa em www.dell.com/regulatory_compliance para obter mais informações sobre:

- Práticas de segurança recomendadas
- Garantia
- Termos e condições
- Certificação de normalização
- Ergonomia
- Contrato de licença para o usuário final

As informações neste documento estão sujeitas a alteração sem aviso prévio. © 2010 Dell Inc. Todos os direitos reservados. Impresso na China. Impresso em papel reciclado.

É terminantemente proibida qualquer forma de reprodução deste produto sem a permissão por escrito da Dell Inc.

Marcas comerciais mencionadas neste texto: *Dell*, o logotipo *DELL*, *Latitude* e *Latitude ON* são marcas comerciais da Dell Inc.; *Intel* é uma marca comercial registrada e *Core* é uma marca comercial da Intel Corporation nos EUA e em outros países.

Outros nomes e marcas comerciais podem ser usados neste documento como referência às entidades que reivindicam essas marcas e nomes ou a seus produtos. A Dell Inc. declara que não tem nenhum interesse de propriedade sobre marcas e nomes comerciais de terceiros.